



ANSCHÜTZ MATCH 54.30



Neue Ideen und bewährte Technik.
New ideas and proven technology.

Neu entwickeltes Match Patronenlager.
New designed target chamber.

Kurzes System.
Short action.



Matthias Raiber
ANSCHÜTZ Techniker und Service-Mitarbeiter
ANSCHÜTZ Technician and Service-Member

Die Technik

„Bei der Entwicklung des Systems 54.30 war es uns wichtig, bewährte und zuverlässige Technik weiterzuentwickeln, um den Anforderungen des modernen Spitzensports gerecht zu werden. Damit die Sieger von Morgen perfekt ausgerüstet werden können.“

The technique

„The aim of the 54.30 was the evolution of proven and reliable technique to match with the requirements of modern elite sport. We want to equip the champions of tomorrow with the perfect stuff.“



Julian Justus
Mehrfacher Deutscher Meister,
Weltcup Sieger und Olympia Teilnehmer
Multiple German Champion, World Cup
Champion and Olympic participant

Die Vorteile für den Schützen

„Durch die zurück verlagerte Ladeöffnung der Waffe gestaltet sich das Laden ergonomischer als zuvor. Die Schussentwicklungszeit wurde, gegenüber dem bewährten Match 54 System, verkürzt. Durch die gleichbleibende Verschluss-hülßenabmessung ist es dem Schützen auch möglich, das Wechselsystem in seinen bewährten ANSCHÜTZ-Schaft zu montieren.“

The advantages for the shooter

„Due to the relocated loading platform of the rifle, the loading process is more ergonomic than before. The lock time was reduced - compared to the proven Match 54 action. Thanks to the constant action breech dimension, the barreled action can also be mounted into the reliable ANSCHÜTZ-stock.“



ANSCHÜTZ MATCH 54.30

Das neue ANSCHÜTZ Match Kleinkalibersystem 54.30 ist die Weiterentwicklung des legendären ANSCHÜTZ Systems Match 54. Im System 54.30 vereinen sich neue Ideen und Anforderungen aus dem modernen Schiessport mit jahrzehntelang erprobten und bewährten Komponenten.

The new ANSCHÜTZ target small bore barreled action 54.30 is the evolution of the legendary ANSCHÜTZ Match 54 action. The new 54.30 is based on ideas and requirements established in modern target shooting and are backed-up with decades of testing and proven components.

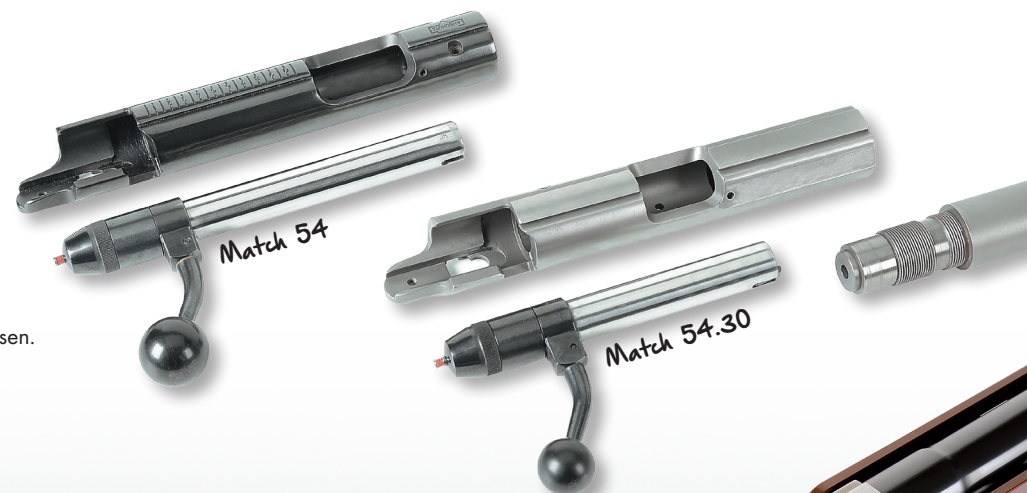


Das KK-Match System 54.30 zeichnet sich durch folgende Punkte aus

- Basis für die Neuentwicklung ist das bekannte und erprobte System Match 54.
- Das Auswurfenster wurde um 30 mm nach hinten verschoben und um 18% verkleinert. Dadurch wird die Ergonomie beim Schiessen verbessert und die Steifigkeit der Hülse um 33% erhöht.
- Das Schloss und der Schlagbolzen wurden um 30 mm gekürzt.
- Das Gewicht des Schlagbolzens wurde reduziert, dadurch verringert sich bei gleicher Kraft der Schlagbolzenfeder die Schussentwicklungszeit.
- Die Schussleistung wird durch das neu entwickelte Matchpatronenlager weiter verbessert.
- Beim System Match 54.30 wird der Lauf tief in die Hülse geschraubt, um die in der Verbindung entstehende Spannung möglichst gleichmässig und auf einer grossen Fläche zu verteilen.
- Das System Match 54.30 kann in allen Schäften verbaut werden, die für die ANSCHÜTZ Systeme 1907 oder 1913 passen.
- Wartungsfreundliche und langlebige Gesamtkonstruktion, wie bei ANSCHÜTZ gewohnt.

The small bore Match 54.30 action distinguishes itself by following items

- Basis for the new rifle is the well known and reliable ANSCHÜTZ Match 54 action.
- The loading port was moved 30mm rearwards and was reduced in size by 18%, resulting in a more rigid receiver. The closer location of the loading port allows for less movement when in position and an overall improvement in shooter ergonomics.
- To accommodate the closer location of the loading port, the bolt and the firing pin were reduced in length by 30mm.
- The weight of the firing pin was also reduced, thus resulting in a velocity increase of the firing pin and a shorter lock-time.
- The overall accuracy has been improved by a newly designed target chamber.
- Unlike match actions in the past, the new Match 54.30 features a threaded receiver and barrel connection. This change removes stresses in the chamber area and further increases accuracy.
- The new Match 54.30 can be installed into all available stocks which fit with the ANSCHÜTZ round match actions such as the 1907 or 1913.
- Like other ANSCHÜTZ products, the Match 54.30 features a maintenance - friendly and long lasting overall construction.



WE ARE RIMFIRE.